

საქართველოს ტექნიკური უნივერსიტეტი

ხელნაწერის უფლებით

ნათია გოგილიძე

მონაცემთა საცავების დაპროექტება და მართვა კლინიკურ ინჟინერიაში

დოქტორის აკადემიური ხარისხის მოსაპოვებლად

წარდგენილი დისერტაციის

ა ვ ტ ო რ ე ფ ე რ ა ტ ი

სადოქტორო პროგრამა “ინფორმატიკა” შიფრი 0401

თბილისი

2015 წელი

სამუშაო შესრულებულია საქართველოს ტექნიკური უნივერსიტეტის
ინფორმატიკისა და მართვის სისტემების ფაკულტეტის
„მართვის ავტომატიზებული სისტემების (პროგრამული ინჟინერია)“
დეპარტამენტში

სამეცნიერო ხელმძღვანელი: პროფ. ლილი პეტრიაშვილი

რეცენზენტები: პროფ. გია სურგულაძე,
ასოც.პროფ. დავით გულუა

დაცვა შედგება 2015 წლის ” ” ივლისს, საათზე
საქართველოს ტექნიკური უნივერსიტეტის - „ინფორმატიკისა და
მართვის სისტემების“ ფაკულტეტის სადისერტაციო საბჭოს კოლეგიის
სხდომაზე, კორპუსი IV , აუდიტორია 401
მისამართი: 0175, თბილისი, კოსტავას 77.

დისერტაციის გაცნობა შეიძლება სტუ-ს ბიბლიოთეკაში,
ხოლო ავტორეფერატისა - სტუ-ს ვებგვერდზე

სადისერტაციო საბჭოს მდივანი: სრული პროფ. თინათინ კაიშაური

ნაშრომის ზოგადი დახასიათება

თემის აქტუალურობა. თანამედროვე საინფორმაციო ტექნოლოგიების განვითარება მნიშვნელოვან როლს თამაშობს ჯანმრთელობის დაცვის უზრუნველყოფაში. 21-ე საუკუნის მეცნიერების განსაკუთრებულად სწრაფად ზრდადი ერთ-ერთი მულტიდისციპლინირებული დარგი არის „კლინიკური ინჟინერია“, რომელიც უზრუნველყოფს ჯანდაცვაში თანამედროვე სამედიცინო ტექნოლოგიების ოპტიმალურ მართვას და ინოვაციების დანერგვას.

ტექნოლოგიურმა ინოვაციებმა მნიშვნელოვნად შეცვალა მედიცინა და ჯანდაცვის სამსახურები. სამედიცინო ტექნოლოგიების განვითარებამ მოიტანა უამრავი დადებითი დიაგნოსტიკური, თერაპიული და სარეაბილიტაციო საშუალებები, რომლებიც ახლა ყოველდღიურად გამოიყენება კონკრეტული დაავადებების სამკურნალოდ და დიაგნოსტიკისთვის. სწრაფმა ტექნოლოგიურმა წინსვლამ, რომელიც მოხდა 20-ე საუკუნის დასაწყისში, შექმნა გარემო, რომელშიც სამედიცინო კვლევამ გიგანტური ნაბიჯები გადადგა დაავადებების დიაგნოზირებასა და მკურნალობის თანამედროვე მეთოდების შემუშავებაში. ამის პირველ მაგალითად შეიძლება მოვიყვანოთ ელექტროკარდიოგრაფის გამოგონება ჰოლანდიელი ფიზიოლოგის ვ. ეინთჰოვენის მიერ 1903 წელში. მან სათავე დაუდო ახალ ეპოქას როგორც კარდიოვასკულარულ მედიცინაში, ასევე ბიოელექტრული გაზომვების ტექნიკაში.

პროგრესმა ელექტრონიკაში შესაძლებელი გახადა აღეწერა ნერვული სისტემის ფუნდამენტალური ერთეულის - ნეირონის ფაქიზი ელექტრონული ქცევა და მეთვალყურეობა გაეწია პაციენტის სხვადასხვა ფიზიოლოგიურ ფუნქციებზე ისეთი სადიაგნოსტიკო საშუალებების გამოყენებით, როგორიცაა ელექტროკარდიოგრაფი (ეკგ) და ელექტროენცეფალოგრაფი (ეეგ).

ბირთვული მედიცინის დახმარებით შესაძლებელი გახდა სამედიცინო დიაგნოზის და მკურნალობისთვის რადიაქტიული

ნივთიერებების (ტრეისერებსი) ეფექტური გამოყენება. ამ სფეროში საქმიანობა მოიცავს სათანადო ბირთვული მანიპულირების შექმნასა და გამოყენებას.

კომპიუტერები გამოიყენებოდა სამედიცინო ჩანაწერების შესანახად, დასამუშავებლად და შესამოწმებლად, პაციენტების მდგომარეობის ზედამხედველობისთვის ინტენსიური მკურნალობის განყოფილებებში (იმგ), პოტენციური დაავადების რთული სტატისტიკური დიაგნოზის დასადგენად, რომელსაც ახლავს სიმპტომების მოცემული კომპლექტი.

სამედიცინო საიმიჯე მოწყობილობა გახდა პაციენტის დიაგნოზირების სისტემის გადაწყვეტი ნაწილი. დღესდღეობით ულტრაბგერითი დიაგნოსტიკა, რომელიც დამყარებულია სონარულ ტექნიკაზე, ფართოდ მიღებულია. პირველი კომპიუტერული სამედიცინო ინსტრუმენტის, კომპიუტერული ტომოგრაფიის (კტ) სკანერმა შესაძლებელი გახდა სხეულის სხვა მხრივ მიუდგომელი სტრუქტურების ვიზუალიზაცია. ამ მეთოდებმა ასევე ხელი შეუწყო უფრო თანამედროვე სამედიცინო მიმოხილვითი პროცედურების შექმნას, როგორცაა მაგნიტური რეზონანსით კვლევა და პოზიტრონების ემისიით ტომოგრაფია.

სამკურნალო დაწესებულებებში მენეჯმენტი დამოკიდებულია ობიექტურ და დროულ ინფორმაციაზე, რომელიც გროვდება, მუშავდება, ინახება და ვრცელდება თანამედროვე სამეცნიერო მეთოდებისა და ტექნიკური საშუალებების გამოყენებით.

ახალი გენერაციის ინფორმაციულ ტექნოლოგიებს მიეკუთვნება Praxis ინსტრუმენტი, რომელიც ჯანდაცვის მენეჯმენტის სფეროში წარმოადგენს პროგრამულ ინსტრუმენტულ მხარდაჭერას, იგი მიზნად ისახავს კლინიკურ საინჟინრო სამსახურებებში წარმოდგენილ, როგორც ტექნიკურ მოწყობილობათა ხარისხის კონტროლსა და მონიტორინგს ასევე განაწილებულ სამედიცინო ობიექტთა ინფორმაციულ უზრუნველყოფას.

ყოველივე ზემოთქმული მეტყველებს დისერტაციის თემის აქტუალურობაზე და მის განსაკუთრებულ მნიშვნელობაზე.

სამუშაოს მიზანი და ამოცანები. დისერტაციის მიზანია განაწილებული სამედიცინო კლინიკების საერთო ინტერფეისის შექმნა სერვის ორიენტირებული არქიტექტურით და ბიოსამედიცინო ინჟინერიაში არსებული პრობლემების გადაჭრის განზოგადოებული ვარიანტების ფორმირება:

- ორგანიზაციული სისტემების მართვის პრობლემების და ამოცანების გადაჭრა თანამედროვე კომპიუტერული და ინფორმაციული ტექნოლოგიების მონაცემთა საცავების (data warehouse) გამოყენებით
- მონაცემთა საცავების ანალიზისა და დაპროექტების პროცესების კვლევა OLAP-ინსტრუმენტის საშუალებით;
- განაწილებული ჯანდაცვის ობიექტების რესურსების ეფექტური მართვის დინამიკური მოდელის დამუშავება და კვლევა სტოქასტური პეტრის ქსელების ბაზაზე;
- სამედიცინო-ტექნიკური, ესთეტიკური, ერგონომიკური და ეკონომიკური პარამეტრების გათვალისწინებით ახალი სამედიცინო ტექნიკის და ტექნოლოგიების დანერგვა და მათი ეფექტური გამოყენება.
- თეორიული მოდელების შექმნა, რომლებიც შესაძლებლობას იძლევა განხორციელდეს კვლევის ობიექტის თვისებების, მდგომარეობის და ქცევის პროგნოზირება;
- საპრობლემო სფეროს მართვის სისტემის ინფორმაციული უზრუნველყოფის პროგრამული რეალიზაცია MySQL Server, WPF ტექნოლოგიების გამოყენებით Visual Studio .NET გარემოში;
- საინფორმაციო ტექნოლოგიების საფუძველზე, ბიოლოგიური ობიექტების კვლევის ახალი მეთოდების დამუშავება;
- ბიოსამედიცინო ინფორმაციის დამუშავება, სამედიცინო მოწყობილობების შესახებ მონაცემების ბაზების შექმნა, სამეთვალყურეო მონიტორინგის სისტემის დამუშავება დიაგნოსტიკური და სამკურნალო პროცესების ინფორმაციული მხარდაჭერისათვის;

- განაწილებულ სამედიცინო ობიექტთა ეფექტური მართვისთვის ყველა დონის ქვედანაყოფების საინფორმაციო უზრუნველყოფა.
- ჯანდაცვის მომსახურების ხარისხის გაუმჯობესება მისი ორგანიზაციის და მენეჯმენტის საშუალებით.

კვლევის ობიექტები. საქართველოს ჯანდაცვის სისტემაში არსებული, კლინიკური მედიცინისა და სამკურნალო-დიაგნოსტიკური ობიექტების სერვის-პროცესები, საინფორმაციო-საკომუნიკაციო სისტემები.

კვლევის მეთოდები. სისტემური ანალიზის მეთოდი. ობიექტ-ორიენტირებული მოდელირების, ანალიზის და პროექტირების მეთოდები. მონაცემთა განაწილებული ბაზების თეორია. მართვის პროცესების პროგრამულ - ინსტრუმენტული მეთოდი; ობიექტ-ორიენტირებული დაპროგრამების თეორია. მომსახურების, ხარისხის კონტროლის, ტრენინგის და მეთვალყურეობის მეთოდი.

მეცნიერული სიახლე. საქართველოს ჯანდაცვის სისტემაში არსებული, კლინიკური მედიცინისა და სამკურნალო-დიაგნოსტიკური ობიექტების საინფორმაციო სისტემების და ქსელური კავშირების ფორმებისა და სტანდარტების გაუმჯობესების საპილოტე სისტემის მეთოდოლოგიის დანერგვა, რომელიც ხელს შეუწყობს:

- საერთო ელ. ბაზის საფუძველზე სპეციალისტთა გამოცდილების გაზიარებას, აქტუალური მონაცემების აკუმულირების, აგრეგაციის, ანალიზისა და ანგარიშების წარმოების შესაძლებლობას; სამედიცინო მოწყობილობების საიმედოობის და უსაფრთხოდ მომსახურების უზრუნველყოფას, რაც აუცილებლად შესაბამისობაშია საბაზისო სტანდარტებთან; ქვეყანაში ჯანდაცვის მიმართულებით საერთაშორისო სტანდარტების დამკვიდრებას, პაციენტთა (საჭიროების შემთხვევაში) ინტერქტიულ მომსახურებას ჯანდაცვის სამსახურების ხარისხის გაუმჯობესებას;

1. დისერტაციაში წარმოდგენილია განაწილებული სამკურნალო ობიექტების მართვის ერთიანი ელექტრონული სისტემა, რომლის დახმარებითაც

შესაძლებელია საქართველოს შრომის, ჯანმრთელობისა და სოციალური დაცვის სამინისტროს მიერ დამტკიცებული კლინიკური პრაქტიკის ნაციონალური რეკომენდაციებისა (გაიდლაინების) და დაავადებათა მართვის სახელმწიფო სტანდარტების (პროტოკოლები) დანერგვასთან ერთად თანამედროვე მეთოდებისა და მოწყობილობების გამოყენება;

2. პირველად დისერტაციაში წარმოდგენილია სამეთვალყურეო სისტემა, რომელიც მოიცავს წინასწარ გათვლის და პროგნოზირების პრინციპებს, და მომავალში მოვლენების შესახებ წარმოდგენის ქონას. აღნიშნული სისტემა, გამოიყენება სამედიცინო მოწყობილობების მიერ გამოწვეულ ქმედებებზე რეაგირების და ხარისხის კონტროლისთვის.
3. ნაშრომში წარმოდგენილია სამედიცინო მოწყობილობების მართვის ინტეგრირებული სისტემა Praxis, რომელც უზრუნველყოფს: სამედიცინო მოწყობილობების გლობალურ მართვას, ინფორმაციის გაცვლის და ხარისხის კონტროლის მოდულს;
4. დისერტაციაში პირველად განხილულია განაწილებულ კლინიკებში არსებული სამედიცინო მოწყობილობის მართვის პროცესის მოდელირებისა და ანალიზის ალგორითმები.
5. დისერტაციაში განხილულია უხლესი Grid მედიცინა, რომელის მიზანია მედიცინის ინფრასტრუქტურის შესაბამისობაში მოყვანა უსაფრთხოების, ეთიკისა და ნორმატიულ-სამართლებლივი ინსტრუქციების მოთხოვნებთან, რის შედეგადაც შესაძლებელი გახდება მთელი პოსტგენომური და სამედიცინო ინფორმაციის თავმოყრა, რაც მკურნალობის ინდივიდუალურად დაგეგმვის უსასრულო შესაძლებლობებს მისცემს პაციენტებს.
6. წარმოდგენილია ინფორმაციის ამოცნობის ალგორითმი, რომლის გამოყენებით შესაძლებელია რელევანტური დოკუმენტების ან ნებისმიერი ჩანაწერის წვდომის სიზუსტის განსაზღვრა. აღნიშნული მოდელი ფართოდ გამოიყენება მედიცინაში, როდესაც გარკვეული სიმპტომებით და ამბულატორიული კვლევის შედეგებით დგინდება დაავადების დიაგნოზი.

შედეგების გამოყენების სფერო. დისერტაციის შედეგებს აქვს პრაქტიკული ღირებულება, ვინაიდან ის შეიძლება გამოყენებულ იქნას სხვადასხვა პროფილის სამკურნალო დიაგნოსტიკურ ცენტრებში, პროფესიონალთა გამოცდილების გასაზიარებლად, პრევენციული ღონისძიებების გასატარებლად და კლინიკებში არსებული მოწყობილობების უსაფრთხოდ და ეფექტურად გამოყენებისთვის.

ნაშრომის აპრობაცია: დისერტაციის ძირითადი შინაარსი მოხსენებული იყო ინფორმატიკისა და მართვის სისტემების ფაკულტეტის „მართვის ავტომატიზებული სისტემების (პროგრამული ინჟინერია)“ კოლეგიის სამეცნიერო სემინარების სხდომებზე, ასევე საერთაშორისო სამეცნიერო კონფერენციაზე „მართვის ავტომატიზებული სისტემები და თანამედროვე საინფორმაციო ტექნოლოგიები“, „საინფორმაციო ტექნოლოგიები კლინიკურ ინჟინერიაში“ MIS-2011, საქრთველო, თბილისი, სტუ, 20-22 მაისი 2011; სტუდენტთა 83-ე ღია საერთაშორისო სამეცნიერო კონფერენციაზე „პროგრამული უზრუნველყოფის გაუმართაობით გამოწვეული სამედიცინო მოწყობილობების უკან დაბრუნების ანალიზი“ საქრთველო, თბილისი, სტუ, 2015;

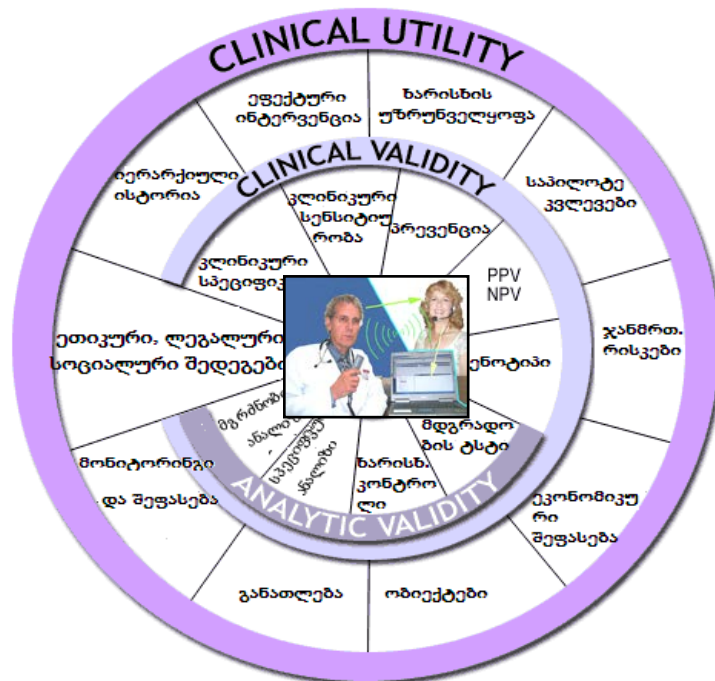
პუბლიკაციები: დისერტაციის ძირითადი შედეგები გამოქვეყნებულია 5 სამეცნიერო ნაშრომში, რომელთა ჩამონათვალიც მოყვანილია დისერტაციის ბოლოს.

ნაშრომის მოცულობა და სტრუქტურა: დისერტაციის სრული მოცულობა შეადგენს 135 ნაბეჭდ გვერდს; შედგება რეზიუმეს (ორ ენაზე), სარჩევის, შესავლის, სამი თავის და დასკვნისგან. ახლავს 37 ნახაზი და 65 გამოყენებული ლიტერატურის სია.

დისერტაციის მოკლე შინაარსი

შესავალში გადმოცემულია დისერტაციის ზოგადი დახასიათება, თემის აქტუალურობა, მიზანი და გადასაწყვეტი ამოცანები, სამეცნიერო სიახლე და პრაქტიკული ღირებულება. აგრეთვე ნაშრომის მოკლე შინაარსი თავების მიხედვით.

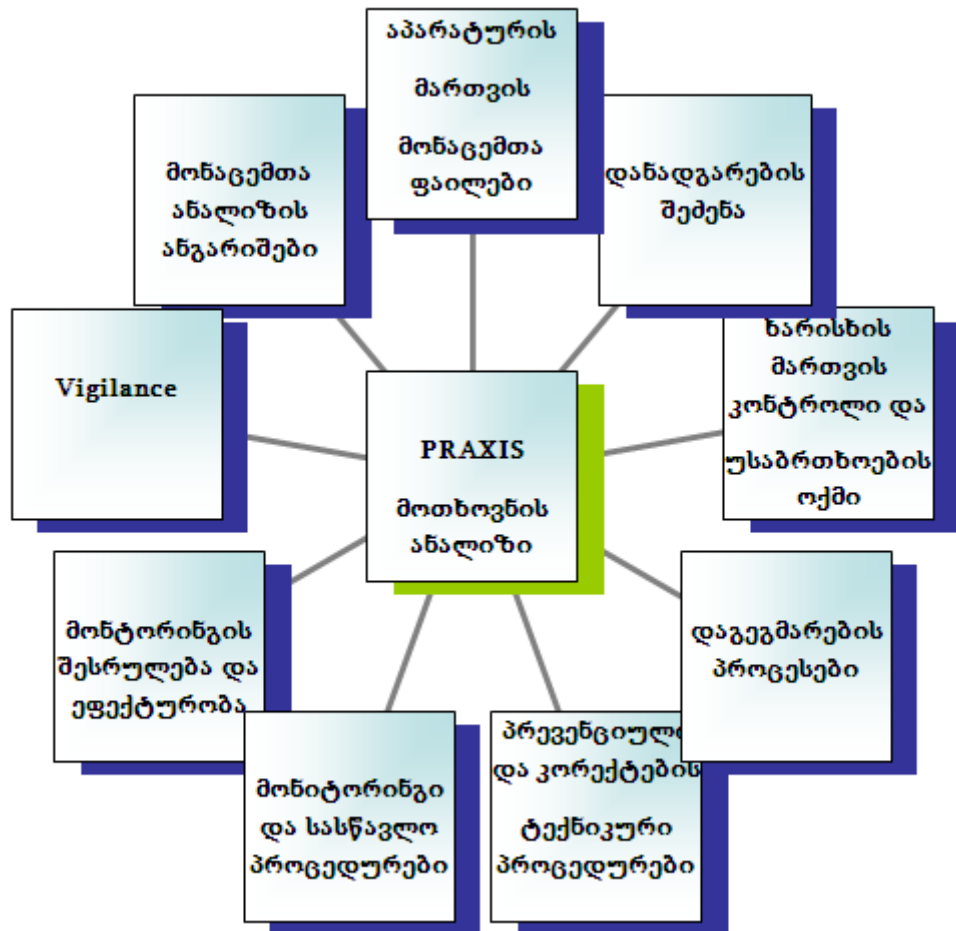
პირველი თავი ეხება ჯანდაცვის სისტემაში არსებულ თანამედროვე ტექნოლოგიების მიმოხილვას. განხილულია ტრადიციული და ინტერნეტ დიაგნოსტიკის შედარების საკითხები. განხილულია პროგრამულად მართული ტექნიკის ორგანიზაციული მეთოდებისა და სამკურნალო დიაგნოსტიკური დანადგარების ურთიერთობის პრაქტიკულ გამოყენება. წარმოდგენილია ე.წ. ექსპერტი პროგრამა - „ანალიტიკოსი“, რომელიც პაციენტის სიმპტომების საფუძველზე აგროვებს ინფორმაციას და აღნიშნული ინფორმაციის დამუშავების გზით შესაძლებელს ხდის ინტერაქტიულ რეჟიმში პაციენტის დაავადებების და ჯანმრთელობის მდგომარეობის დადგენას, პირველადი დიაგნოზის დასმას, აღნიშნული პროცესის ზოგადი სქემა მოცემულია ნახ.1 -ზე.



ნახ.1. აღნიშნული პროცესის ზოგადი სქემა

განხილულია საინფორმაციო ტექნოლოგიების შემუშავების და დანერგვის საკითხები ინტერნეტ დიაგნოსტიკასა და თერაპიაში. ასევე წარმოდგენილია დიაგნოსტიკისა და კვლევის სფეროს პროგრამულად მართული ინსტრუმენტულ, აპარატურულ მოწყობილობათა ინტეგრირებული ექსპლუატაციის საკითხები. განხილულია მონაცემთა საცავების დაპროექტების მეთოდურ ორგანიზაციული საკითხები

მეორე თავში განხილულია Praxis ინსტრუმენტი, რომელიც ჯანდაცვის მენეჯმენტის სფეროში წარმოადგენს პროგრამულ ინსტრუმენტულ მხარდაჭერას, რომელიც მიზნად ისახავს კლინიკურ საინჟინრო სამსახურებებში წარმოდგენილ, როგორც ტექნიკურ მოწყობილობათა ხარისხის კონტროლსა და მონიტორინგს ასევე სამედიცინო ობიექტთა ინფორმაციულ უზრუნველყოფას. სისტემის არქიტექტურის საფუძველია ვარსკვლავური (ნახ. 2) სტრუქტურული მოდელი. ცენტრალური ერთეული ახორციელებს ქმედებებს, რომლებიც ეხება სამედიცინო მოწყობილობის მთლიან მენეჯმენტს და უზრუნველყოფს ინტეგრაციას და კომუნიკაციას მთელი სისტემისთვის. თითოეული პერიფერიული მოდული დაკავშირებულია სპეციფიური კლინიკური საინჟინრო მომსახურების ამოცანის შესრულებას. მეორე მხრივ, პერიფერიული მოდულები მოქმედებენ ან დამოუკიდებელ პაკეტებად, ან სისტემაში არიან ინტეგრირებულნი, სპეციფიური მომსახურების შესრულებისას და ხორციელდება გარკვეულ მოთხოვნაზე რეაგირება. მოქნილი კომუნიკაცია სხვადასვა პროგრამულ მოდულებს შორის ასრულებს მნიშვნელოვან როლს მთლიანი სისტემის ინტეგრაციაში.



ნახ.2 PRAXIS სისტემა - მოწყობილობათა ძირითადი მაკონტროლებელი სისტემა

PRAXIS სისტემა მხარს უჭერს და პასუხისმგებელია კლინიკური საინჟინრო დეპარტამენტებზე, სადაც ხდება ელექტრონული ჩანაწერების წარმოება და მონაცემთა ბაზებში განთავსება, ასევე აპარატურის ყიდვა/გაყიდვა დაწესებული შესყიდვის პროცედურიდან მის ტესტირებასა და გამოყენებამდე, მართვის ხარისხისა და უსაფრთხოების პროცედურების ოქმებზე, სამედიცინო მოწყობილობების მართვასა და რემონტზე. ყველა ჩანაწერთან დაკავშირებულია კონკრეტული ფორმა. ყველაზე მნიშვნელოვანია, ის ფაქტორი, რომ მონაცემთა ბაზა წარმოდგენილი არის ინფორმაციის დახარისხების ფუნქციის დახმარებით. გარდა ამისა, მომხმარებელს შეუძლია შეცვალოს ვიზუალური მხარე, და შეიქმნას კომფორტული ინტერფეისი.

განხილულია პაციენტთა ელ. სამედიცინო კვლევის მოდელირება მასობრივი მომსახურების ჩაკეტილი სისტემებით, რომელიც კლინიკის მენეჯერს აძლევს საშუალებას კლინიკაში არსებული ინფრასტრუქტურის გაუმჯობესებისას და პაციენტთა მაღალკვალიფიციური მომსახურებისას მიიღოს ისეთი ოპტიმალური სამოქმედო გადაწყვეტილება, რომელიც შეესაბამება ეფექტიანობის ეკონომიკური მაჩვენებლის მაღალ მინშვნელობას. ბუნებრივია, რომ ეფექტიანობის კრიტერიუმში გათვალისწინებულია სამედიცინო კლინიკაში არსებული დანახარჯები, შემოსავლები, მოგება, პაციენტთა ჯანმრთელობის მდგომარეობა და სხვა ასპექტები, რომლებიც ობიექტურად ასახავენ ტექნოლოგიების გამოყენებას ჯანდაცის სისტემაში. მიმდინარე პროცესების ეკონომიკური ანალიზისთვის უნდა იყოს გათვალისწინებული შემდეგი ფაქტორები: მასობრივი მომსახურების სისტემა (მაგალითად, ჩვენ შემთხვევაში საკვლევ-სადიაგნოსტიკო სამსახური; განაცხადი (პაციენტის მიმართვა); რიგი; შემოსული განაცხადის (კვლევის) ინტენსივობა; მომსახურების ინტენსივობა; საშუალო დრო, რომელიც განაცხადს (პაციენტის კვლევას) ესაჭიროება რიგში დგომისას; რიგის საშუალო სიგრძე; საშუალო დრო, რომელიც ესაჭიროება პაციენტს (კვლევას) სისტემაში მომსახურებისათვის (სკრინინგისთვის); მომსახურე სისტემაში პაციენტთა (კვლევათა) საშუალო რიცხვი; სისტემის მომსახურების ხარჯი; ლოდინით გამოწვეული ხარჯი.

ნაშრომში მოყვანილი ერთარხიანი და მრავალარხიანი მოდელებისათვის და ზემოთ ჩამოთვლილი ფაქტორების გათვალისწინებით შემუშავებულია პროგრამული სისტემა Visual C# პროგრამირების ენის საშუალებით, სადაც რიგების M/M/1 და M/M/m (ნახ.3) სისტემებისთვის დამახასიათებელი პარამეტრების მიხედვით შეიტანება შესაბამისი ცვლადები და „გამოთვლა“ ღილაკზე დაჭერით მიიღება შედეგები, რომლებიც მასობრივი მომსახურების სისტემებში რიგების სამართავად გამოიყენება.

რიგები

M/M/1 M/M/m

ცვლადები

დროის ერთეულში შემოსული მოთხოვნათა რაოდენობა 12

პაციენტთა რაოდენობა, რომეთა მომსახურება ხდება დროის ერთეულში 23

სისტემაში შემოსულ მოთხოვნათა რაოდენობა 4

შედეგი

სისტემაში პაციენტთა საშუალო რიცხვი 2

სისტემაში მყოფი ერთი პაციენტის მომსახ. სამ. დრო (ლოდინის დრო+მომსახ. დრო) 0.12

რიგში მყოფი პაციენტების საშუალო დრო 0.16

რიგში ლოდინის საშუალო დრო 0.045

სისტემის დატვირთვა (დროის შუალედში, როდესაც სრულდება მოთხოვნის შესრულება) 0.05

სისტემაში მოთხოვნის არარსებობის ალბათობა 0.34

max k 5 ალბათობა იმისა, რომ სისტემაში არის k -ზე მეტი მოთხოვნა

გამოთვლა

დაბრუნება

k= 0 ალბათობა= 0,777777777777756
k= 1 ალბათობა= 0,5555555844444
k= 2 ალბათობა= 0,34676343433333
k= 3 ალბათობა= 0,23242342343243
k= 4 ალბათობა= 0,19234234324333
k= 5 ალბათობა= 0,092423432432532

რიგები

M/M/1 M/M/m

ცვლადები

დროის ერთეულში შემოსული მოთხოვნათა რაოდენობა 6

პაციენტთა რაოდენობა, რომეთა მომსახურება ხდება დროის ერთეულში 2

სისტემაში შემოსულ მოთხოვნათა რაოდენობა 4

შედეგი

ალბათობა იმის, რომ სისტემა თავისუფალი 0,142857142857143

ალბათობა იმის, რომ სისტემაში არის n მოთხოვნა 0,160714285714286

ალბათობა იმის, რომ განაცხადი აღმოჩნდება რიგში 0,482142857142857

დაკავებული არხების საშუალო რაოდენობა 1,5

რიგში განაცხადების საშუალო რაოდენობა 1,92857142857143

სისტემაში განაცხადის საშუალო რაოდენობა 3,42857142857143

განაცხადის რიგში ყოფნის დრო 0,642857142857143

სისტემაში განაცხადის ყოფნის დრო 1,14285714285714

გამოთვლა

დაბრუნება

ნახ.3. სისტემებისათვის დამახასიათებელი პარამეტრების „გამოთვლა“

ასეთი სისტემის გამოყენების მიზანია სამკურნალო სამედიცინო ობიექტების მენეჯერისთვის შევქმნათ გადაწყვეტილებათა მიღების ხელშემწყობი, ისეთი ეფექტიანი მოდელი, რომლის მთავარი ორიენტირი იქნება პაციენტის გამოჯანმრთელებისთვის და გადარჩენისთვის აუცილებელი სამუშაოების შესრულების ოპტიმალური პირობების შექმნა. აღნიშნულ გარემოებათა გონივრული შეხამება წარმატებული მუშაობის ძირითადი საწინდარია. განხილულია ინფორმაციის ამოცნობის ალგორითმი, რომლის გამოყენებით შესაძლებელია რელევანტური დოკუმენტების ან ნებისმიერი ჩანაწერის წვდომის სიზუსტის განსაზღვრა.

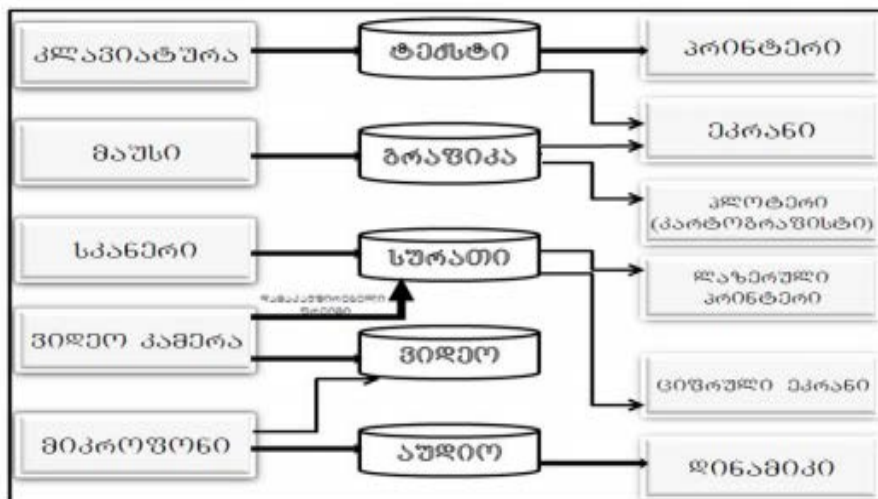
განხილება მულტიმედიალური მონაცემთა ბაზების გამოყენების საკითხები კორპორაციული მართვის სისტემებში. (ნახ.4) ინტერნეტ სივრცეში გავრცელებული ჰეტეროგენული მონაცემები: ტექსტური, გრაფიკული, აუდიო-ვიდეო და ანალოგური ტიპის ფაილების სახით, სხვადასხვა პროგრამული პაკეტების დახმარებით გარდაიქმნება ციფრული ფორმატის ინფორმაციად. წარმოდგენილია კორპორაციული მართვის სისტემებში მულტიმედიალური მონაცემთა ბაზების გამოყენების ამოცანა, სადაც რელევანტური დოკუმენტების წვდომის და იდენტიფიკაციის საკითხი ერთ-ერთი მნიშვნელოვანი პროცესია. შემოთავაზებულია საინფორმაციო-რელატიური სისტემა, რომელიც უზრუნველყოფს მულტიმედიალურ მონაცემთა ბაზაში განთავსებულ ბიბლიოთეკის ლექსიკონში ტექსტის ინდექსირების პროცესს, გასაღებური სიტყვის დახმარებით. შესაძლებელია სხვადასხვა სახის და ფორმატის ინფორმაცია მომხმარებელს მიეწოდოს, როგორც ერთი სახის პროდუქტი, სადაც სინთეზურად ურთიერთდაკავშირებულია ტექსტური, გრაფიკული, ვიდეო, აუდიო და სხვადასხვა ვიზუალური ეფექტებით სრულყოფილი ინფორმაცია. მულტიმედიალური ტექნოლოგია – მომხმარებელს აძლევს საშუალებას მიიღოს სხვადასხვა ფორმატის (ტექსტური, გრაფიკული, ანიმაციური, ვიდეო-აუდიო) ინფორმაცია ინტერაქტიულ რეჟიმში. მონაცემთა შეკრება პირველადი წყაროებიდან, მათი გაფილტვრა

(მეთოდურად, სემანტიკურად და ტექნიკურად), ტრანსფორმაცია და კონვერტაცია (მონაცემთა წინასწარ განსაზღვრული სტრუქტურების მისაღებად), მეტაინფორმაციის იერარქიულიად ორგანიზება (მონაცემთა კატალოგებისა და არქივების სამართავად), უმნიშვნელოვანეს ამოცანათა კლასს შეადგენს თანამედროვე მართვის ინტეგრირებული სისტემებისათვის. მეოთხე ნახაზზე მოცემულია ინტეგრირებული მულტიმედიური მონაცემთა ბაზა:



ნახ.4. მულტიმედიალური მონაცემთა ბაზების გამოყენების საკითხები კორპორაციული მართვის სისტემებში

ჰეტეროგენული ინფორმაცია მუშავდება და ინფორმაციის მიმღებ მოწყობილობებში განთავსდება მედია ობიექტების სახით. მედია ობიექტებისათვის არის ე.წ. მმართველი ანუ არქივირების სისტემები, რომელიც იყენებს მონაცემთა ბაზებს. ამ პროცესში მნიშვნელოვანია მონაცემთა წვდომის ოპერაცია, რადგან ერთი და იგივე მონაცემი ხშირ შემთხვევაში წარმოდგენილია სხვადასხვა სინტაქსით. მედია ობიექტებს ზოგადად აქვს ნახ.5-ზე მოცემული სახე:



ნახ.5. მედია ობიექტებს ზოგადი სახე

მედია ობიექტებს შორის ერთ-ერთი ყველაზე მეტად გავრცელებული სახეა ტექსტური დოკუმენტი, რომელიც ინტერნეტ სივრცეში შესაძლოა მოხვდეს, როგორც კლავიატურიდან შეტანილი სიმბოლოებით, ასევე სკანერის საშუალებით და ციფრული გამოსახულებით. ყოველი დოკუმენტი შეიცავს ტერმინთა ჩამონათვალს (Index Terms), ხოლო ყოველი ტერმინის ინვერსიული ინდექსი ასოცირდება დოკუმენტების ჩამონათვალთან, სადაც ხდება მოცემული ტერმინის იდენტიფიცირება. ანუ ვლდებულობთ ინვერსიულ შესაბამისობას, ყოველ ტერმინს შეესაბამება დოკუმენტების ჩამონათვალი.

არის შემთხვევები, როდესაც ერთი და იგივე სხვადასხვა მნიშვნელობის ტერმინი (ომონიმები) და ერთი და იგივე მნიშვნელობის სხვა სახით ჩაწერილი ტერმინი (სინონიმები) ერთსა და იმავე დოკუმენტში რამდენჯერმე გვხვდება, რაც ძეზნის პროცესში იწვევს სირთულეებს. ამოცანა მდგომარეობს ტექსტში გამოყენებული ერთი და იგივე სიტყვის ან ტერმინის სხვადასხვა მნიშვნელობით წარმოდგენის შემთხვევაში, როგორ განვსაზღვროთ სწორი პასუხი.

შემოვიტანოთ აღნიშვნა tf_{ij} , სადაც t - ტექსტში მოცემული ტერმინია, f - Frequency (ფიქსირებული ასახვა), ხოლო ij აღნიშნავს , თუ რა სიხშირით მოხვდება i დოკუმენტში j დესკრიპტორი. ასეთივე სახით წარმოვადგინოთ

Frequency დოკუმენტი df_i (დოკუმენტების რაოდენობა, სადაც დესკრიპტორი მეორდება).

i დოკუმენტისათვის დესკრიპტორის დამოკიდებულება გამოსახება ფორმულით

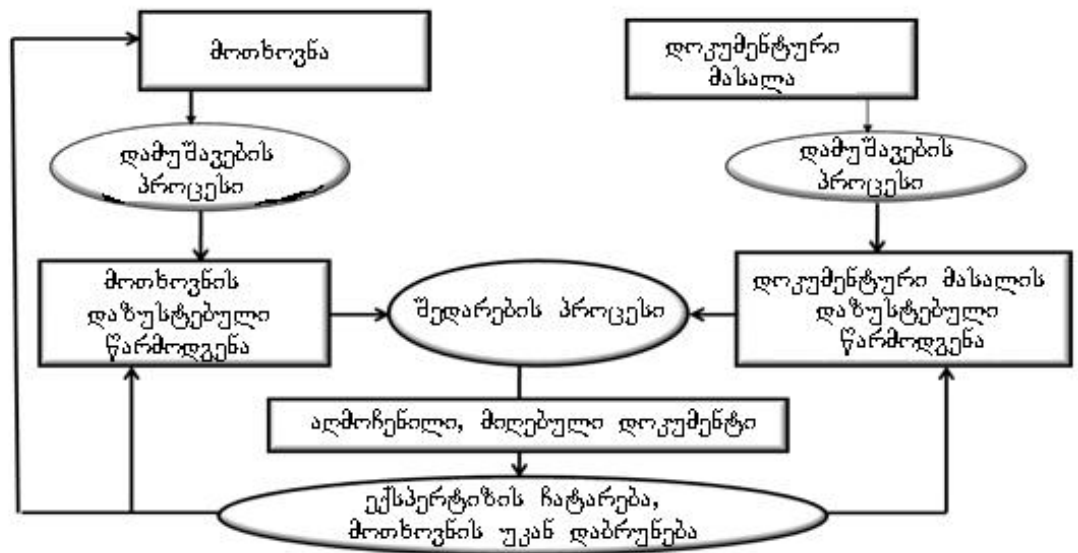
$$W_{tj} = t_{f_{ij}} \times \log(N/df_i) \quad (N \text{ დოკუმენტების რაოდენობა})$$

აქედან გამომდინარეობს, რომ გამოყენებული ტერმინის სიხშირე პირდაპირ პროპორციულია ინვერსირებული დოკუმენტის სიხშირის.

თუ ტექსტში გამოყენებულ ერთსა და იმავე სიტყვას დავალაგებთ გამოყენების სიხშირის მიხედვით, მაშინ ამ სიტყვის გამოყენების სიხშირე პირდაპირ პროპორციულია მისი რიგითი ნომრისა.

განვიხილოთ შემთხვევა, როდესაც $df_i = N$ ანუ ყოველ დოკუმენტში ერთი დესკრიპტორი ხვდება, მაშინ მისი განმეორების მნიშვნელობა ნულს უტოლდება.

მე-6 ნახაზზე წარმოდგენილია რეტრივიალური პროცესი, ანუ როდესაც არ ხდება სასურველი შედეგის მიღება.



ნახ.6. რეტრივიალური პროცესი, ანუ როდესაც არ ხდება სასურველი შედეგის მიღება.

ინფორმაციის რეტრივიალური პროცესი წარმოდგენილ ლოგიკურ რეტრივიალურ მოდელს აქვს დიდი უპირატესობა, მას ფართოდ იყენებს

კომერციული სისტემები. დაყენებული მოთხოვნის ფორმულირება არის საკმაოდ რთული და აქვს შედეგისათვის გადამწყვეტი მნიშვნელობა. ცნობილი რეტრივიალური ანუ განმეორებითი მოდელი არის ვექტორულ-რეტრივიალური მოდელი.

დოკუმენტში დესკრიპტორთა რაოდენობა განისაზღვრება ფორმულით

$$D_i = (T_{i1} T_{i2} \dots, T_{ik} \dots, T_{iN}),$$

სადაც T_{ik} არის k დესკრიპტორის მოცულობა i დოკუმენტში. N არის ყველა დესკრიპტორთა რიგითი ნომერი. წარმოდგენილი მოთხოვნა ანალოგიურია ჩანაწერისა:

$$Q_j = (Q_{j1} Q_{j2} \dots, Q_{jk} \dots, Q_{jN}),$$

სადაც Q_{jk} არის k დესკრიპტორის მოცულობა t მოთხოვნაში. ამ შემთხვევაში მოცულობა არის ბინარული სიდიდე (0 ან 1), ისევე როგორც ზემოთ იყო გამოთვლილი სიდიდისათვის, ამიტომ D_i და Q_j არის მსგავსი სიდიდეები, და გამოისახება შემდეგი ფორმულით:

$$Q^{(t+1)} = Q^{(t)} + \alpha * \sum_{D_i \text{ Rel}} D_i - \beta * \sum_{D_i \text{ NonRel}} D_i,$$

სადაც Q - არის საწყისი მოთხოვნა, ხოლო $Q^{(t+1)}$ არის ახალი მოთხოვნა, რომელიც დადგება წინა მოთხოვნაზე მიღებული შედეგის განსაზღვრის შემდეგ. α და β ასახავს დაყენებული მოთხოვნის შესრულების ხარისხს, თუ რამდენად ზუსტადაა განსაზღვრული მიღებული შედეგი. ზოგადად, დოკუმენტის მოდიფიკაციის განსაზღვრისათვის დაცული უნდა იყოს შემდეგი წესები:

- მოთხოვნათა რელატიური დესკრიპტორი, რომელიც წარმოდგენილ დოკუმენტში არ კლასიფიცირდებოდა, ახდენს დოკუმენტის ინიციალიზაციას;
- მოთხოვნათა რელატიური დესკრიპტორი, რომელიც წარმოდგენილ დოკუმენტში კლასიფიცირდება, ამ დოკუმენტს ანიჭებს განსაზღვრულ მდგომარეობას და შემდგომში ხდება დოკუმენტის წარდგენა მოთხოვნის შესაბამისად

- დესკრიპტორები, რომლებიც მოთხოვნაში არ ხვდება, ამცირებს დოკუმენტის მნიშვნელობას და ფაქტიურად არ ხდება დოკუმენტის მოძებნა.

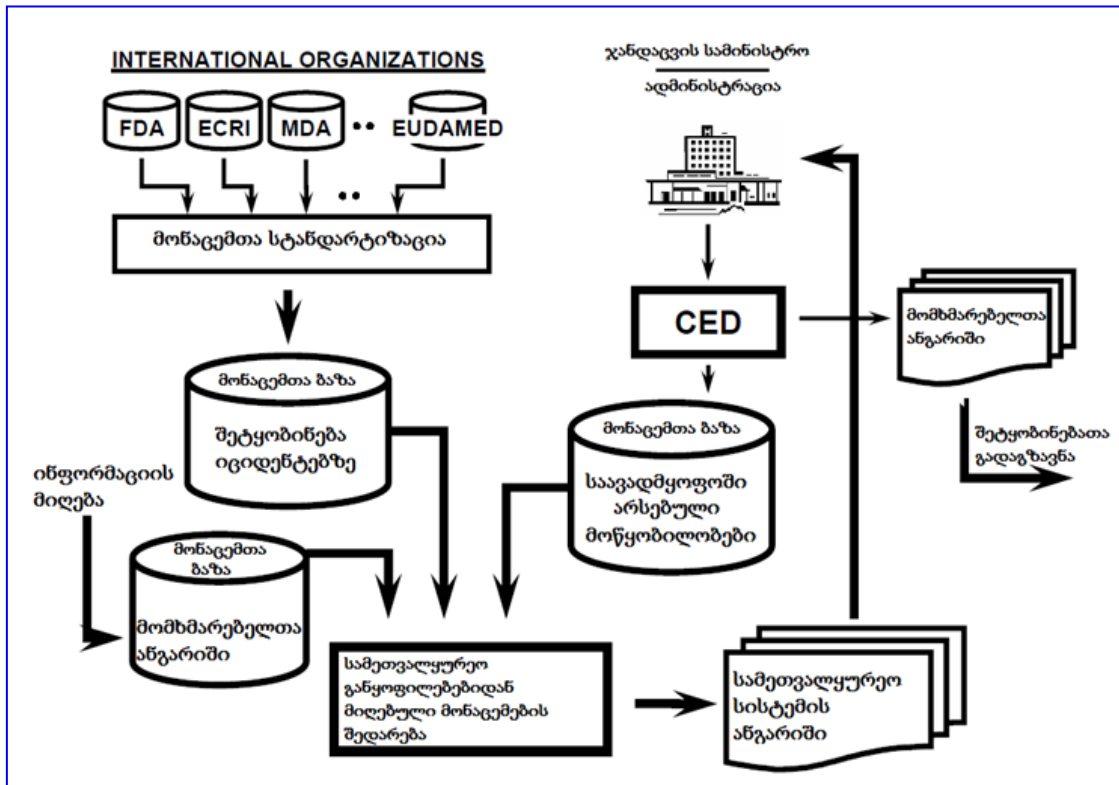
ასეთი სახის მოდიფიკაცია გამართლებულია იმ შემთხვევაში, როდესაც მოთხოვნა შეესაბამება წარმოდგენილ მოდელს. ბოლოს განხილულ წესს უწოდებენ რეტრივიალურ მოდელს და იგი უნდა აკმაყოფილებდეს ოთხ პარამეტრს:

1. P(rel) - ალბათობა იმისა, რომ დოკუმენტი რელატიურია;
2. P(normal)- ალბათობა იმისა, რომ დოკუმენტი რელატიური არ არის;
3. a1 დანახარჯი, რომელიც შეესაბამება უკან დაბრუნებულ არარელატიურ დოკუმენტს;
4. a2 დანახარჯი, რომელიც შეესაბამება მოძიებულ რელატიურ დოკუმენტს.

ამ პარამეტრთა გათვალისწინებით შეიძლება ჩავწეროთ: $a_2 \times P(\text{rel}) \geq a_1 \times P(\text{normal})$ საიდანაც ჩანს, რომ როდესაც დოკუმენტი რელატიურია მისი ღირებულება უფრო დაბალია, ვიდრე არარელატიური დოკუმენტის შემთხვევაში.

მესამე თავში განხილულია სამედიცინო მოწყობილობების მართვის ინტეგრირებული სისტემის სამეთვალყურეო ინფორმაციის გაცვლა-გამოცვლის მოდული (მიგმ) არის ტელემატიკური პროგრამული პროდუქტი ინფორმაციის გაცვლისათვის, რომელიც ეხება მეთვალყურეობასთან დაკავშირებულ საკითხებს. სამეთვალყურეო ინფორმაციის გაცვლა-გამოცვლის მოდულის პროექტირება და შექმნა არის რეგულირებადი ისეთნაირად, რომ მოერგოს საქართველოს ჯანდაცვის სექტორის სპეციფიკას. ნახ. 7 სქემატურად ასახავს მისი მუშაობის და ინფორმაციის მოძრაობის მიმართულებას. გაფრთხილება - ინციდენტების მონაცემთა ბაზაში შეტანილია სამეთვალყურეო მონაცემები, რომლებიც მიღებულია ძირითადად საერთაშორისო წყაროებიდან: ჯანდაცვის

ორგანიზაციებისგან, სამედიცინო მოწყობილობების მწარმოებლებისა და მომწოდებლებისგან. სანამ ინფორმაცია მონაცემთა ბაზაში შევა, სხვადასხვა წყაროებიდან მიღებული ინფორმაცია გადის სტანდარტიზაციის პროცედურას. ამავდროულად, მომხმარებლის ანგარიშების მონაცემთა ბაზაში შედის ინფორმაცია ინციდენტების შესახებ, რომლებსაც აწვდიან საქართველოში მდებარე სხვადასხვა საავადმყოფოები.



ნახ. 7. სამეთვალყურეო სისტემაში ინფორმაციის გაცვლის მოდულის მუშაობის და ინფორმაციის მოძრაობის სქემატური დიაგრამა.

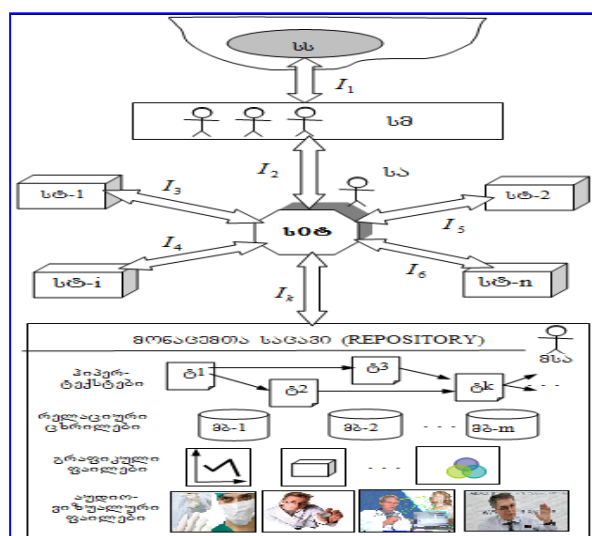
საავადმყოფოს ინვენტარის მონაცემთა ბაზა მზადდება არსებული სამედიცინო მოწყობილობების შეტანით პრაქსისის ან მინიპრაქსისის მოდულებიდან, ან სხვა სამედიცინო მოწყობილობების მართვის სისტემიდან. სპეციფიური საავადმყოფოს საინვენტარო მონაცემთა ბაზის სამედიცინო მოწყობილობების შემოწმება ხდება სამეთვალყურეო ინფორმაციასთან, რომელიც შეტანილია გაფრთხილება - ინციდენტების და

მომხმარებთა ანგარიშის მონაცემთა ბაზებში, მოქნილი შედარების პროცედურის გამოყენებით. ამის შედეგად სამეთვალყურეო ანგარიშები გენერირდება, რომელთა შემდგომი შეფასება და ვერიფიკაცია ხდება საავადმყოფოს ადმინისტრაციის მიერ, და თუ საჭიროა, შეიძლება გაეგზავნოს სხვა ქვეყნის ჯანდაცვის დაწესებულებას ან კომპეტენტურ ორგანოებს. განაწილებული კორპორაციული სისტემების დაპროექტების ტექნიკური რეალიზაციის მხარე მოითხოვს მისი ცალკეული კვანძების ფუნქციური ანალიზის საფუძველზე აპარატული და პროგრამული უზრუნველყოფების ამოცანების გადაწყვეტას. აპარატულში იგულისხმება კომპიუტერული და ქსელური ტექნიკა, რომლის საფუძველზედაც უნდა მოხდეს სისტემის გლობალურ/ლოკალურ ქსელში ფიზიკურად ჩართვის ორგანიზება. პროგრამული კი შეესაბამება ქსელში ჩართულ ოპერაციული სისტემის, პლატფორმის, საერთო-სერვისული გარემოს და კერძო-ფუნქციური პაკეტების ერთობლიობას. ინტერკორპორაციულ ქსელებში ელექტრონული ფუნქციური კავშირების განსახორციელებლად საჭიროა შიგა და გარე ინფორმაციული ნაკადების ანალიზის ჩატარება. არსებობს შემდეგი სახის ინფორმაციული ნაკადები (Workflow): კორესპოდენცია და წერილები; ნორმატიული აქტები და კანონები; კონტრაქტები (ხანგრძლივი) და კვლევები (ერთჯერადი); კრედიტები და განვადებები, მონიტორინგი და კონტროლი, აგრეთვე ვალდებულებათა ფაქტობრივი შესრულებები და მათი ანალიზის მასალები; ინტერნეტიდან მიღებული ინფორმაცია (ფურცლები); აუდიო და ვიდეო ინფორმაცია (ელექტრონული გამოფენები, სალონები, პროდუქციის კატალოგები); საბანკო ანგარიშები, ბუღალტრული აღრიცხვა; კადრების აღრიცხვისა და შრომითი დასაქმების დოკუმენტაცია; ინფორმაცია პარტნიორებისა და კონკურენტების შესახებ; ინფორმაცია შიგა და გარე სერვისების შესახებ; სტატისტიკური ანალიზის მასალები და სხვ.

ინფორმაციული ნაკადების მოცულობათა საანგარიშოდ ინფორმაციის ერთეულად მიღებულია: IT: ერთი ნაბეჭდი A4 ფორმატის ფურცლის ტექსტური ინფორმაციის სიდიდე; IA: ერთი აუდიო ინფორმაციის სიდიდე;

IV: ერთი ვიდეო ინფორმაციის სიდიდე; პირობითად მივიღოთ, რომ $IT=4$ Kb, $IA=20$ Kb, $IV=30$ Kb. ინფორმაციული ნაკადების ზომები დამოიკლებული იქნება კომერციული ობიექტების მასშტაბებზე (ზომები, კონიუნქტურა, წლიური ფონდბრუნვა და საქონელბრუნვა, ფილიალების რაოდენობა, სეზონი, რეგიონი და ა.შ.). ინფორმაციული ნაკადების მოცულობების საანგარიშოდ შეიძლება ჩავატაროთ მიახლოებითი, გასაშუალებული გათვლები (თვის, კვარტლის, წლის და ხანგრძლივი პერიოდისთვის), რომელთა საფუძველზე შესაძლებელი იქნება საერთო ინფორმაციული ფონდის მოცულობის შეფასება და მონაცემთა განაწილებული საცავის (Warehouse) ფიზიკური მოწყობილობების საჭირო მესხიერების დადგენა.

ნახ. 8-ზე მოცემულია ინტეგრირებული საინფორმაციო მართვის სისტემის ზოგადი სქემა. საპრობლემო სფერო (სს), ჩვენ შემთხვევაში განაწილებული კორპორაციული სისტემა - კომპლექსური ობიექტია. სისტემის მომხმარებლები) კლავიცირდება მათი ფუნქციური დანიშნულების მიხედვით (მაგალითად, სისტემის ადმინისტრატორი, მონაცემთა საცავის ადმინისტრატორი საბოლოო მომხმარებლები: ხელდა ფუნქციურ ქვედანაყოფთა სპეციალისტები და ა.შ.). II – ინტერფეისის საპრობლემო სფეროს და სისტემის მომხმარებლებს შორის.



ნახ.8. ინტეგრირებული საინფორმაციო მართვის სისტემის ზოგადი სქემა

საანგარიშო ფორმულებად ვიყენებთ შემდეგ გამოსახულებებს:

$$V_j T = k_j^*, \text{ სადაც}$$

$$\Sigma = n_i T_i R_1^*$$

$V_j T$ არის ტექსტური სახის ინფორმაციის თვიური, კვარტალური და წლიური დოკუმენტების ჯამური მოცულობა მეგაბაიტებში; k_j – თვიური, კვარტალური და წლიური კოეფიციენტი (1, 3, 12);

R_i – ტექსტური დოკუმენტის A4-ფურცლების რაოდენობა;

აუდიო ინფორმაციული ნაკადებისათვის შესაბამისად გვექნება:

$$V_j A = k_j^*, \text{ სადაც } \Sigma = m_{ii} A_1$$

A_i – აუდიო ინფორმაციის ფაილის ზომაა;

საჭიროა გავითვალისწინოთ ხმის გადაცემის მახასიათებელი, რომელიც საშუალოდ წარმოშობს 64 Kbit/sec წარმადობის ინფორმაციულ ნაკადებს.

ვიზუალურისათვის შესაბამისად გვექნება:

$$V_j V = k_j^*, \text{ სადაც } \Sigma = m_{ii} V_1$$

V_i – ვიდეო ინფორმაციის ფაილის ზომაა;

საჭიროა გავითვალისწინოთ, რომ ვიდეო გამოსახულების გადაცემა არქივირების გარეშე წარმოშობს 9.216 Mbit/sec, ხოლო არქივირებით 1.5 Mbit/sec წარმადობის ინფორმაციულ ნაკადებს.

მთლიანად ინფორმაციული ნაკადების ჯამური მოცულობა იქნება:

$$S = T_i * K_i^*, \text{ სადაც}$$

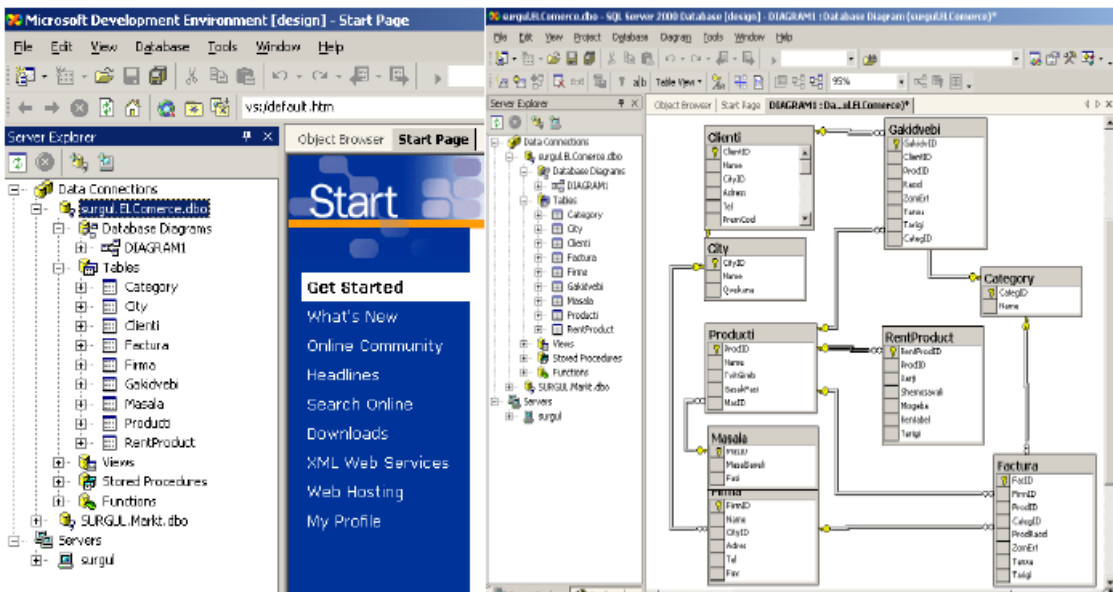
T_i - i -ური კომერციული ობიექტის არსებობის მთლიანი პერიოდია (წლები);

K_i - i -ურ კომერციულ ობიექტზე ფილიალების რაოდენობაა;

$i_j V$ - i -ური კომერციული ობიექტის J -ური სახის ინფორმაციული ნაკადის მოცულობა.

ექსპერტული ინფორმაციის საფუძველზე, როგორც ჩვენი პირობითი გათვლებიდან გამომდინარეობს, ერთ კორპორაციულ ობიექტზე დაახლოებით 10 წლიანი არსებობის პერიოდში მონაცემთა საცავისათვის

საშუალოდ დაგეგმირდება 250 GB-იანი მეხსიერება (გაითვალისწინება ძირითადი სტატისტიკური და ისტორიული ფაილების შენახვაც). დიდი კორპორაციებისთვის ეს რიცხვი უნდა გამრავლდეს ობიექტების რაოდენობაზე და დაემატოს მათი მენეჯმენტისათვის საჭირო ინფორმაციული ნაკადი. ამგვარად, მონაცემთა საცავისათვის საჭირო ფიზიკური მეხსიერება მიაღწევს რამდენიმე ტერაბაიტ-მოცულობას. მონაცემთა ბაზების ცხრილებიდან საჭირო ინფორმაციის ამოსაღებად გამოიყენება SQL (Structured Query Language-სტრუქტურირებული მოთხოვნების ენა). ამისათვის იწერება მოთხოვნათა (Query) ფორმა მაკროსოფტის მიერ დამუშავებულ SQL-ენის სტანდარტის შესაბამისად. ნახ. 9-ზე მოცემულია ელექტრონული კომერციის სისტემის (ELCommerceg) რეალიზებული მონაცემთა ბაზის ერთ-ერთი ფრაგმენტი MsSQL Server პაკეტის მაგალითზე.



ნახ.9. ელექტრონული კომერციის სისტემის (ELCommerceg) რეალიზებული მონაცემთა ბაზის ერთ-ერთი ფრაგმენტი MsSQL Server პაკეტის მაგალითზე.

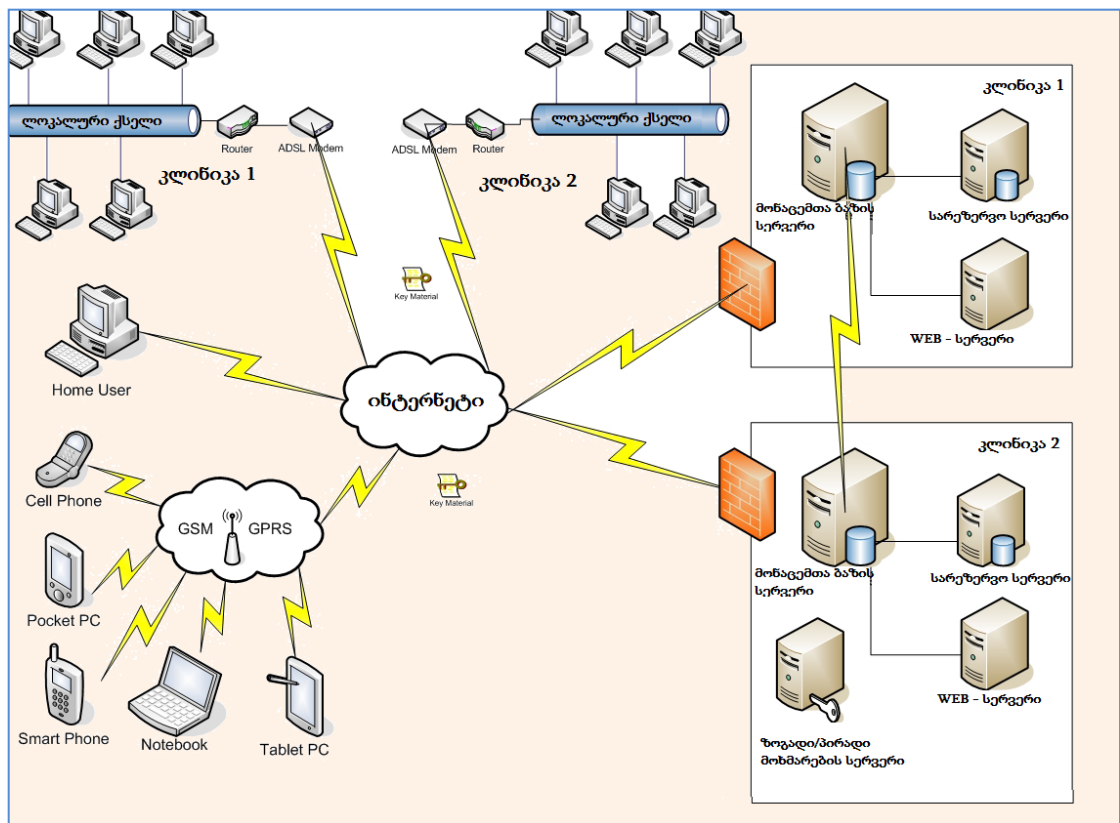
განხილულია თანამედროვე ელექტრონული Grid-მედიცინა რომელიც არის ის სივრცე, სადაც თავს იყრის, მუშავდება და მომხმარებელს მიეწოდება სამედიცინო ხასიათის მონაცემები. ზუსტი მედიცინა მოითხოვს ისეთი გადაწყვეტილებების მიღებას, რომელიც ეფუძნება ავადმყოფის მონაცემების და მეცნიერულად დასაბუთებული ფაქტების კომბინაციას, ვიდრე ექიმის გამოცდილებას, ცოდნასა და კვალიფიკაციას. უფრო მეტიც, დღეს გაჩნდა ავადმყოფობის ისტორიის ციფრული ვერსიის არსებობის აუცილებელი მოთხოვნილება. ისტორიისა, რომელსაც შეუძლია „გადაადგილდეს“ სხვადასხვა კლინიკაში, სხვადასხვა ადგილას – იქ, სადაც იმყოფება მოცემულ მომენტში ამ ავადმყოფობის ისტორიის პატრონი. სამედიცინო ინფორმაციას უზარმაზარი მოცულობა და მრავალმხრივობა ახასიათებს. მეტად დიდი რესურსებია საჭირო სურათების, და სხვა ციფრული მონაცემების შემცველი ავადმყოფობის ისტორიების შესანახად. მეტიც, საკუთრივ ჯანდაცვის სისტემა არის დანაწევრებული და ამიტომაც მონაცემები პაციენტის შესახებ შეიძლება სხვადასხვა ორგანიზაციაში არსებობდეს ერთმანეთისაგან დამოუკიდებლად. ამ სტრუქტურების და შესაბამისი მონაცემთა ბაზების დაკავშირება არის ამოცანა, რომელიც მოითხოვს დიდ საორგანიზაციო, გამოთვლით, საკომუნიკაციო რესურსებს. Grid-ტექნოლოგია გამოიყენება ბიოსამედიცინო ცოდნის ინტეგრირების, გრაფიკული მასალის და პროგრესული სადიაგნოსტიკო და სამკურნალო საშუალებების განვითარებისა და ინტეგრირებულად წარმოდგენისთვის. Grid - ტექნოლოგიებზე დაფუძნებულ სისტემებს ძალუმთ მნიშვნელოვანი როლი შეასრულონ გაბნეული და დანაწევრებული სამედიცინო მონაცემების მოსაპოვებლად და კომპიუტერული პროგრამების გამოყენების შესაძლებლობების გასაუმჯობესებლად.

Grid მედიცინა – არის ინფრასტრუქტურა, რომელიც მოიცავს ბიოსამედიცინო მონაცემების დამუშავების პრობლემის გადაწყვეტის სპეციფიურ სერვისს. Grid - მედიცინის რესურსებია: მონაცემთა ბაზები, კომპიუტერული რესურსები, სამედიცინო ცოდნა, სამედიცინო აპარატურა.

Grid-მედიცინა მოიცავს ელექტრონული მედიცინის ყველა რესურსს, უსაფრთხოებისა და ავტორიზაციის ჩათვლით, რათა შესაძლებელი გახდეს Grid - მედიცინის დამოუკიდებელი სეგმენტების ერთიანი მართვა (ნახ. 10).

Grid-ტექნოლოგიები ხელსაყრელია იმით, რომ ხდება მცირე ორგანიზაციების გამოთვლითი რესურსების ეკონომია, კლინიკიდან მოცილებით არსებული კომპიუტერებისა და პროგრამების გამოყენების შესაძლებლობის პირობებში.

Grid-ტექნოლოგიების გამოყენების ეფექტური საშუალებაა ქსელური მედიცინა. ქსელური მედიცინის საფუძველზე შესაძლებელია დიაგნოსტიკის და თერაპიის პროცესების ავტომატიზებულად მართვა.

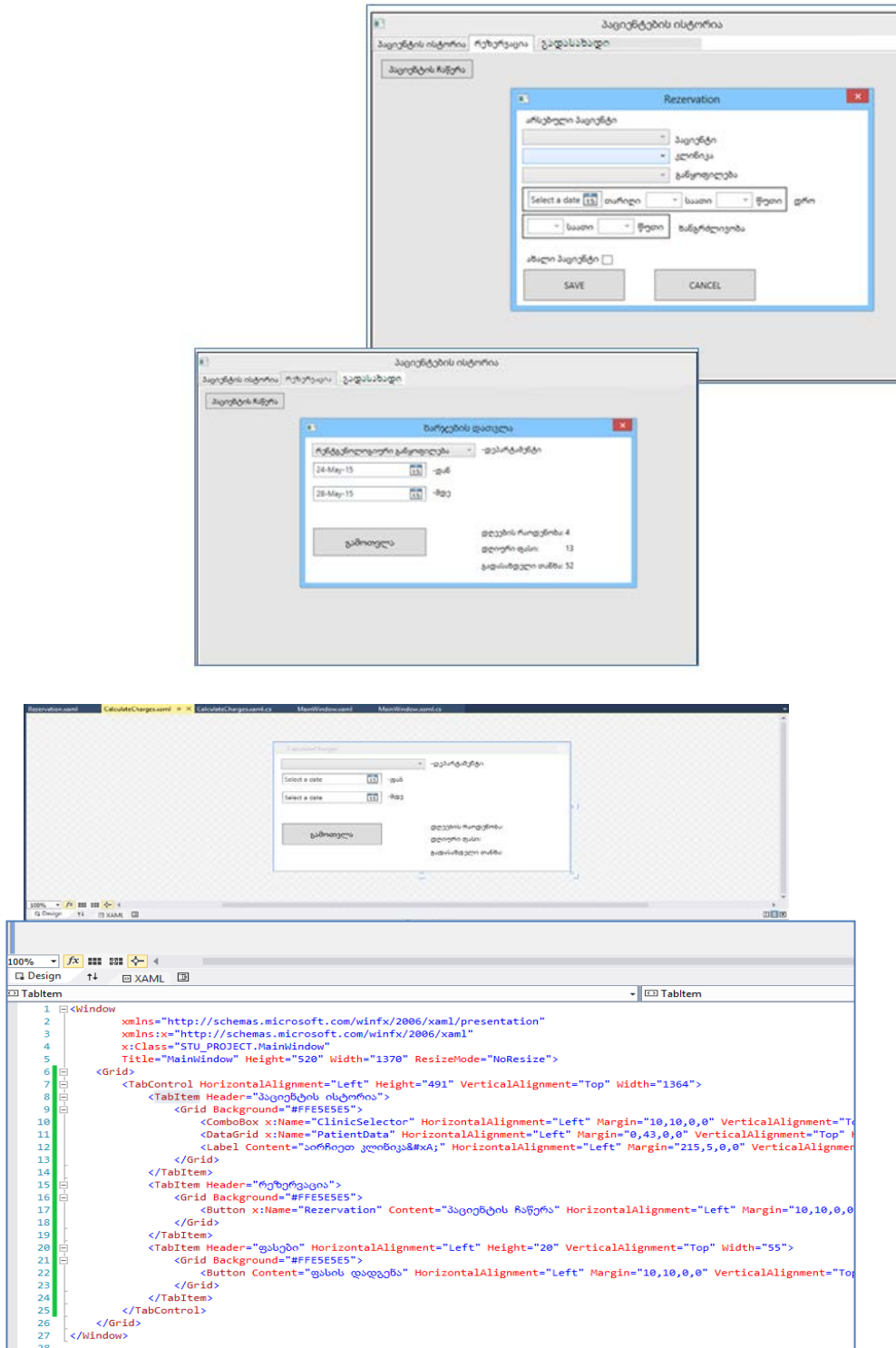


ნახ.10. განაწილებული კლინიკების ავტომატიზებული მართვა

ასევე წარმოდგენილია სამედიცინო მოწყობილობების მართვის ინტეგრირებული სისტემა, რომელიც მომხმარებელს სთავაზობს: დიდი მოცულობის ინფორმაციის შენახვა დამუშავებას, მოძიებას და კონკრეტული მოთხოვნის შესაბამისად წარმოდგენას; ბაზაში არსებული მონაცემების

დამუშავებას და ანალიზს; სამკურნალო კლინიკების მენეჯმენტის ეფექტურობას; ტექნიკური მოწყობილობების ოპტიმალური მართვას და პაციენტთა უსაფრთხო მომსახურებას.

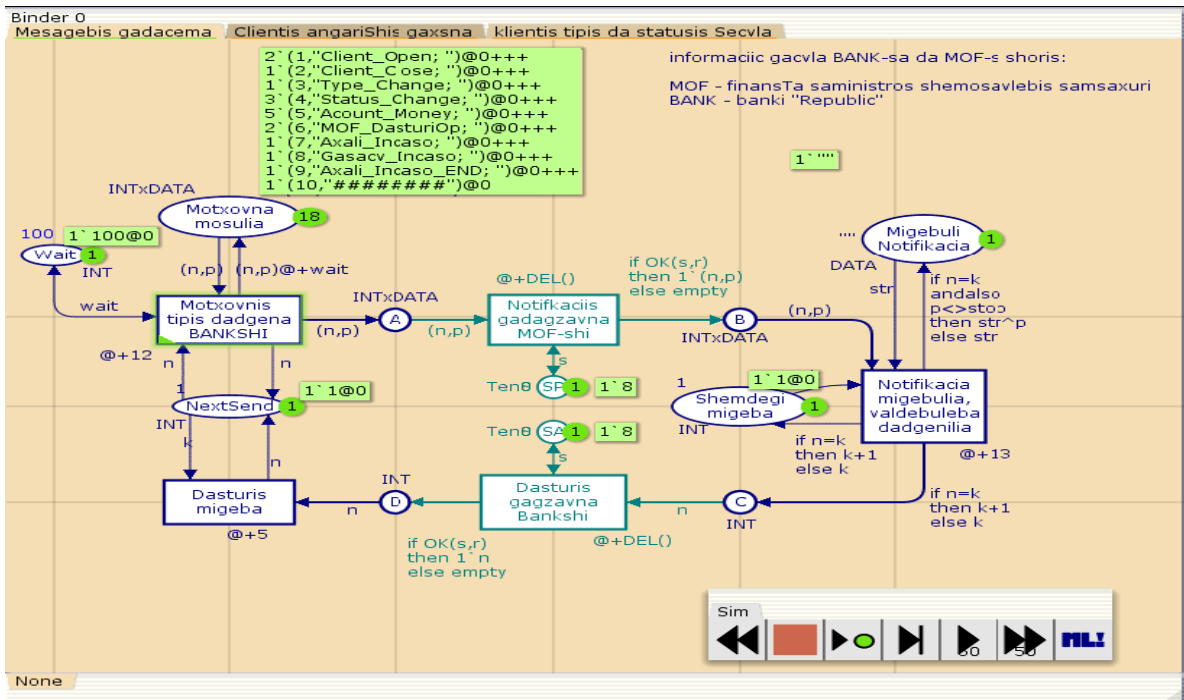
განხილულია ტელესაკომუნიკაციო საშუალებების ქსელური მედიცინის DITIS არქიტექტურა, რომელიც ამოწმებს ელექტრონული პაციენტის ჩანაწერის მონაცემებს და უზრუნველყოფს მის კონსულტაციას ექიმთან. ეს საშუალებას აძლევს პაციენტებს, შეამოწმონ ადრინდელი დაავადების სპეციფიკური ინფორმაცია, რომელიც მიეწოდებათ, კარგად და მარტივად კონსტრუქციული ფორმით, რათა გაიგონ, თავიანთი სამედიცინო პრობლემა, ასევე თუ რა დაგეგმილი პროცედურებია საჭირო, რაც ცხოვრების მანძილზე უნდა დაიცვან და შემდეგ მათი ჰოსპიტალიზაცია, რითაც უფრო კვალიფიციური პარტნიორები ხდებიან მკურნალისათვის. ასეთი ტიპის ტექნოლოგიის მიზანია დამკვიდრდეს ტელეპათოლოგიური ქსელი, რომელიც შესთავაზებს მომხმარებელს ექსპერტთა კონსულტაციებს და ამავე დროს ქსელის საშუალებით მომხმარებელს გადასცეს ვიდეო (ლაპარასკოპიული სცენები), გამოსახულებები და კლინიკური მონაცემები. ასევე სამედიცინო და ადმინისტრაციულ პერსონალს ინტერნეტ ქსელის დახმარებით ეძლევათ შესაძლებლობა გაიარონ ტრენინგი უახლესი ტექნოლოგიების შესაბამისად. და ა.შ. Microsoft Visual 2012-ის WPF გარემოში და Microsoft SQL Server 2012-ის ტექნოლოგიების გამოყენებით, წარმოდგენილია სამომხმარებლო ინტერფეისი, (ნახ.11) სადაც მომხმარებლისთვის სისტემის ფუნქციონალობის ვიზუალურ წარმოდგენას უზრუნველყოფს მართვის ელემენტები. მართვის ელემენტებზე შესაბამისი ლოგიკის მინიჭებით და მონაცემთა ბაზასთან (SQL Server - 2012) ინტეგრირებული წარმოდგენით შესაძლებელია შესაძლებელია პაციენტის შესახებ ინფორმაციის მოძიება განახლება და წაშლა



ნახ.12. სამომხმარებლო ინტერფეისი ფორმის პროგრამული კოდი

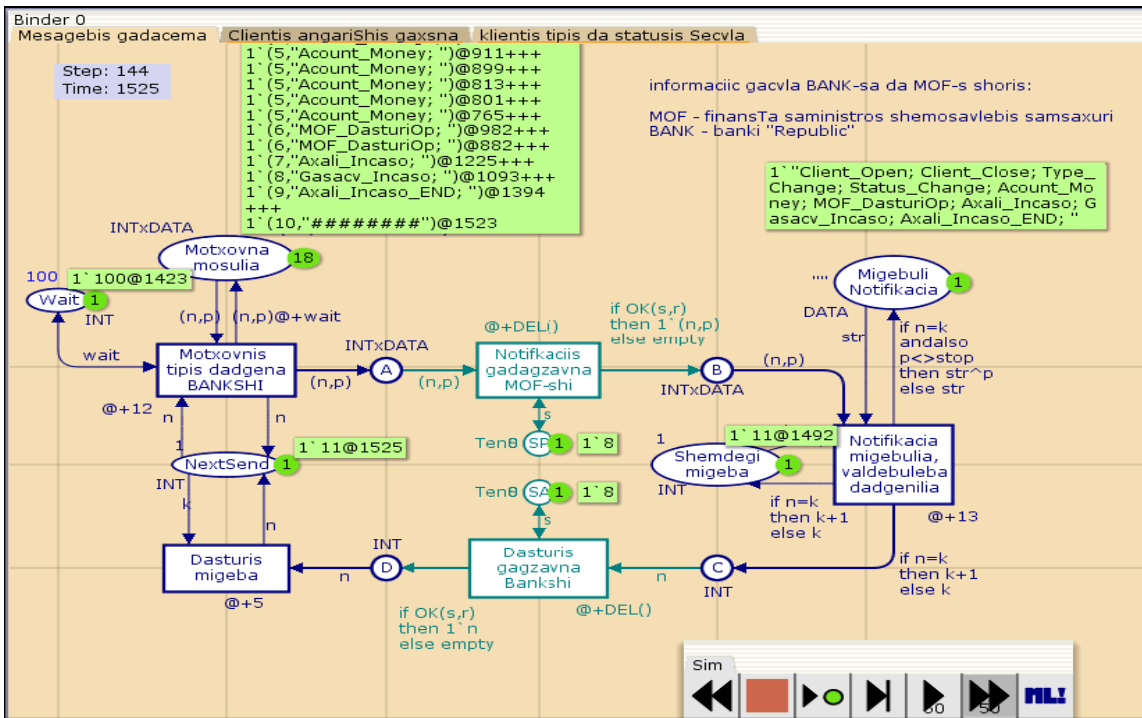
ინტერკორპორაციული საინფორმაციო სისტემის სერვის-აპლიკაციებს შორის ინფორმაციის გაცვლის პროცესის მოდელირების და ანალიზის

საკითხები, კერძოდ განაწილებულ სამკურნალო დიაგნოსტიკურ ობიექტებსა და ჯანმრთელობის დაცვის სამინისტროს შორის სერვის-ორიენტირებული არქიტექტურის ბაზაზე. ასეთი ქსელის ანალიზისათვის ვიყენებთ იმიტაციური მოდელირების ფერადი პეტრის ქსელის, CPN (Colored Petri Net) ინსტრუმენტს. საკვლევი სისტემის მოდელის ასაგებად საჭირო მოთხოვნილებათა განსაზღვრა მოხდა სერვისების ბიზნეს-პროცესების და ბიზნეს-წესების შესწავლის საფუძველზე და შესაბამის აქტიურობათა დიაგრამების აგებით. სერვის-ფუნქციები, რომლებიც განთავსებულია კლინიკებისა და ჯანდაცვის სამინისტროს სერვერებზე, შეიძლება წარმოვადგინოთ ობიექტ-ორიენტირებული დაპროგრამების საფუძველზე როგორც კლასები და მათი მეთოდები. როგორც ბიზნეს-პროცესების ანალიზმა გვიჩვენა, სამკურნალო დიაგნოსტიკურ კლინიკებასა და ჯანდაცვის სამინისტროს შორის, როგორც ინტერკორპორაციული ორგანიზმისთვის, დამახასიათებელია შეტყობინებათა და მონაცემთა გაცვლის სერვისების ხშირი გამოყენება ასეთი ინფორმაციის მენეჯმენტი მოითხოვს საიმედო აღრიცხვისა და რისკების გამორიცხვის პროცედურების გათვალისწინებას. შეტყობინებათა ერთობლიობა, რომელიც მუდმივად გადაიცემა ქსელის საშუალებით, არ უნდა დაიკარგოს და ყოველი მათგანი უნდა ექვემდებარებოდეს მკაცრ კონტროლს, უნდა შეიძლებოდეს აღდგენა, ანუ განმეორებითი პროცედურის შესრულება. კორპორაციებს შორის ასეთი სერვისული მოთხოვნების დამუშავების მართვის პროცესის მოდელირება ჩატარდა CPN ინსტრუმენტით. მე-13 ნახაზზე მოცემულია ასეთი ქსელის ფრაგმენტი ჩვენი სისტემისათვის.



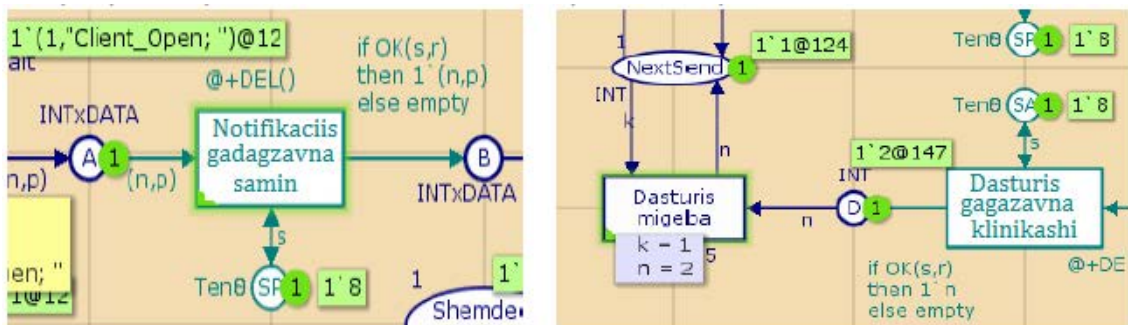
ნახ.13. კორპორაციული კავშირების პროცესების იმიტაციური

მოდელი CPN -ის გარემოში: „მოთხოვნების დამუშავება“ CPN - მოდელით შეიძლება გამოვიკვლიოთ კორპორაციათა შორის (მაგ. კლინიკებისა და გადაწყვეტილებების მიმღებ ერთეულებს შორის) შეტყობინებათა გაცვლის პროცესის მახასიათებლები. შეტყობინებათა განმეორებითი გადაცემის დაყოვნების დროის (wait) სხვადასხვა მნიშვნელობისათვის. ხანმოკლე დაყოვნება ზრდის შანსს განმეორებითი გადაგზავნების თავიდან ასაცილებლად. იგი ასევე ზრდის შანსს, რომ ოპერაცია Dasturis_migeba გადაიდოს, რადგან პროცესი Motxovnis tipis dadgena დაკავებულია განმეორებითი გადაგზავნით. გრძელი დაყოვნება ნიშნავს, რომ საჭირო იქნება დიდხანს ცდა, სანამ ადმინისტრაციული ერთეული დარწმუნდება, რომ შეტყობინება ან დასტური იქნა დაკარგული. სიმულაციის პროცესში, სხვადასხვა wait-მნიშვნელობით შეიძლება დადგინდეს ოპტიმალური მნიშვნელობა განმეორებითი გადაცემის დაყოვნებისათვის. მე-14 ნახაზზე პროცესი დასრულებულია.



ნახ.14. იმიტაციური მოდელის დასარული

როგორც აღვნიშნეთ, არაა გამორიცხული შემთხვევები, რომ შეტყობინება ვერ მივიდეს დროულად დანიშნულების ადგილას (გარკვეული ობიექტურ-სუბიექტური მიზეზების გამო), ან დაიკარგოს დასტურის შეტყობინება. ასეთ შემთხვევებში საჭიროა ინფორმაციის დროულად გამოკვლევა და არშესრულებული პროცედურის გამეორება (ნახ.15).



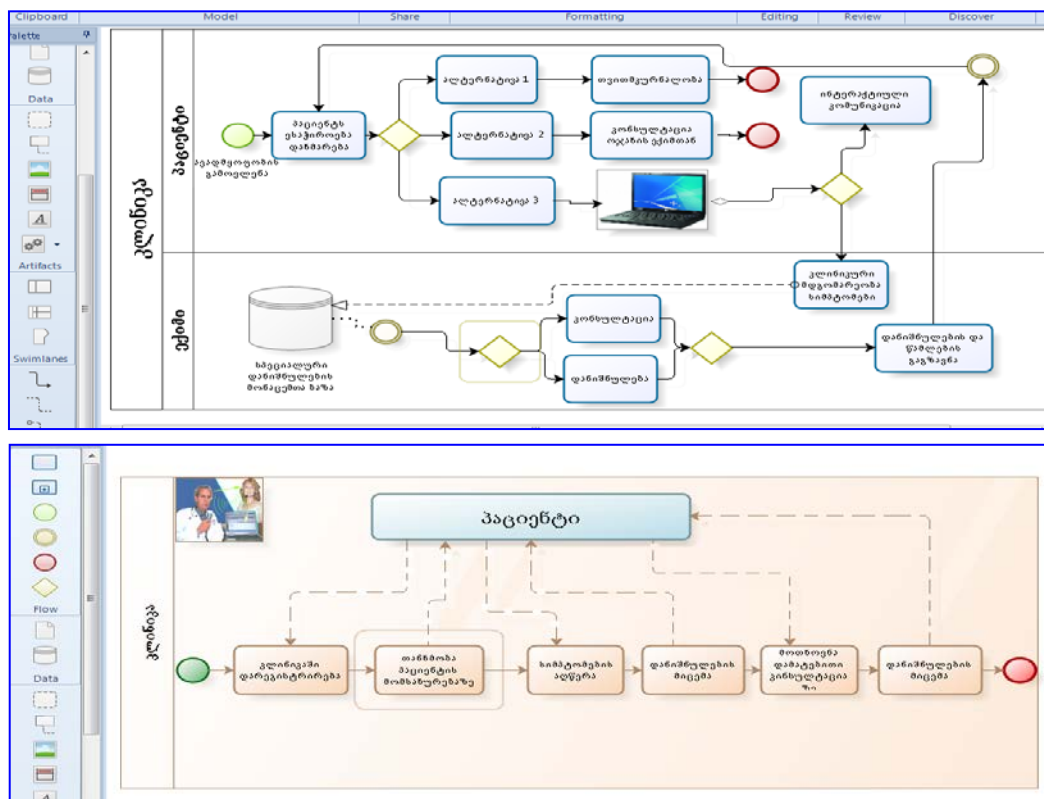
ნახ.15. ნოტიფიკაციის გაგზავნა გადასასვლელიდან B-პოზიციაში შემავალი რკალი აკონტროლებს ლოგიკურ პირობას, ანუ დასაშვებია ორი შემთხვევა

TP + = (Notifikaciis_gadagzavna, <n=1,p="Client_Open", success=true>),

TP - = (Notifikaciis_gadagzavna, <n=1,p=" Client_Open", success=false>).

ეს ორი დამაკავშირებელი ელემენტი TP+ და TP- იმყოფება კონფლიქტში ერთმანეთთან, ანუ ერთის შესრულება მეორეს გამოიცხავს. პირველით მოდელირდება ქსელში ნოტიფკაციის წარმტებით გადაცემა, ხოლო მეორეთი კი – ამ შეტყობინების დაკარგვა.

ასევე განხილულია Bizagi Proces Modeler-ი, (ნახ.16) რომელიც მომხმარებელს აძლევს საშუალებას გამოიყენოს არტიფაქტები და მოახდინოს პროცესის ვიზუალური დოკუმენტირება.



ნახ.16. პროცესის ვიზუალური დოკუმენტირება

დასკვნა

სადისერტაციო თემის ფარგლებში ჩატარებული საპროექტო-კვლევითი სამუშაოების შედეგების საფუძველზე შესაძლებელია შემდეგი დასკვნების გაკეთება:

1. კლინიკური ინჟინერიის ეფექტურად წარმოებისათვის ერთ-ერთი აუცილებელი და საჭირო პირობაა შეიქმნას ინტეგრირებული სისტემა, რომელიც, მხარს უჭერს კომპიუტერულ პროგრამული აპარატურის გამოყენებით პაციენტის დიაგნოსტიკასა და თერაპიას.

2. PRAXIS ინსტრუმენტი ჯანდაცვის მენეჯმენტის სფეროში წარმოადგენს პროგრამულ ინსტრუმენტულ მხარდაჭერას, რომელიც მიზნად ისახავს კლინიკურ საინჟინრო სამსახურებში წარმოდგენილ, როგორც ტექნიკურ მოწყობილობათა ხარისხის კონტროლსა და მონიტორინგს ასევე სამედიცინო ობიექტთა ინფორმაციულ უზრუნველყოფას.

3. განაწილებულ ჯანდაცვის ობიექტებში მულტიმედიური მონაცემთა ბაზების, გამოყენებით მომხმარებელს საშუალება ეძლევა ინტერაქტიულ რეჟიმში მიიღოს ინტერნეტ სივრცეში გავრცელებული ჰეტეროგენული მონაცემები. დისერტაციაში წარმოდგენილი მათემატიკური მოდელის საფუძველზე შესაძლებელია რელევანტური დოკუმენტების სიზუსტის განსაზღვრა.

4. კლინიკური ინჟინერიის ეფექტურად ფუნქციონირებისათვის აუცილებელია ლოგიკურად ერთიანი განაწილებული მონაცემთა საცავის აგება სადაც ინტერნეტ ქსელში წარმოდგენილი სტრუქტურირებულად, დალაგებულია მონაცემები უზრუნველყოფს პაციენტის დროულ დიაგნოსტიკასა და თერაპიას.

5. რელაციურ მონაცემთა ბაზებში განთავსებული ინფორმაციის მრავალფაქტორიული ანალიზისათვის გამოყენება OLAP-კონცეფცია. OLAP – ინსტრუმენტი საშუალებას გვაძლევს სხვადასხვა ანალიზური ჭრილით

ჩავატაროთ ინფორმაციის მრავალგანზომილებიანი ანალიზი. და პაციენტს მიეწოდოს დროულად მისთვის მნიშვნელოვანი ინფორმაცია.

6. გაუმჯობესებული კომუნიკაციების ფარგლებში შესაძლებელია (ვირტუალურად) ამბულატორიულად ანუ სახლში მოვლის პირობებში პაციენტმა მიიღოს ვირტუალურ ექიმთა ჯგუფის დახმარებით ეფექტური სამედიცინო დახმარება;

7. თანამედროვე საინფორმაციო ტექნოლოგიების გამოყენებით შესაძლებელია სამკურნალო დაწესებულებებში მივიღოთ მართვის ერთიანი საინფორმაციო სისტემა, რომელიც დროის ნებისმიერ მომენტში პაციენტს/ექიმს აძლევს საშუალებას აწარმოოს ზუსტი დიაგნოსტიკისა და თერაპიის პროცესი.

8. კლინიკური ინჟინერია უზრუნველყოფს ქრონიკული პაციენტების გაუმჯობესებული ცხოვრების ხარისხს, ისინი შეიძლება დარჩენენ თავიანთ საცხოვრებელ გარემოში და თავს უსაფრთხოდ გრძნობდნენ, რადგან თუ შეიცვლება მათი მდგომარეობა ვირტუალური სამედიცინო გუნდი დაუყოვნებლივ აღმოუჩენს მათ დახმარებას.

9. თანამედროვე ინფორმაციული ტექნოლოგიების, კერძოდ CASE-ინსტრუმენტების გამოყენებით კორპორაციული მენეჯმენტისა და ინტერკორპორაციული ვებ-აპლიკაციების აგების პროცესში, მნიშვნელოვნად უმჯობესდება პროგრამული უზრუნველყოფის ხარისხი და საგრძნობლად მცირდება დაპროექტების, მისი იმპლემენტაციისა და რეინჟინერინგის პერიოდები. დიდი საინფორმაციო სისტემების მონაცემთა ბაზების სტრუქტურების დაპროექტებისა და აგების პროცესების ავტომატიზება, აგრეთვე მისი შემდგომი რესტრუქტურისაციის პრობლემების მოქნილად გადაწყვეტის საშუალებას იძლევა;

10. დისერტაციაში წარმოდგენილი სამეთვალყურეო სისტემა განცხადებული ინციდენტების შეფასების საფუძველზე, უზრუნველყოფს სამედიცინო და აქტიურად იმპლანტირებადი მოწყობილობების ფუნქციონირების წინასწარ გათვლის და პროგნოზირების პრინციპებს,

რათა მომავალში შესაძლებელი იყოს გარკვეულ მოვლენათა შესახებ წარმოდგენის ქონა. ამიტომაც, იგი არის საკმაოდ მნიშვნელოვანი სისტემა, რომელიც გამოიყენება სამედიცინო მოწყობილობების მიერ გამოწვეულ ქმედებებზე რეაგირებისთვის.

გამოქვეყნებული ლიტერატურა:

1. საერთაშორისო სამეცნიერო კონფერენცია „მართვის ავტომატიზებული სისტემები და თანამედროვე საინფორმაციო ტექნოლოგიები“, საქრთველო, თბილისი, სტუ, 20-22 მაისი 2011;
„საინფორმაციო ტექნოლოგიები კლინიკურ ინჟინერიაში“ **ნ.გოგილიძე**,
ლ.პეტრიაშვილი
2. „შრომები“ მართვის ავტომატიზებული სისტემები, საქრთველო, თბილისი, სტუ ,2012 „ბიზნეს-მოვლენების დამუშავების კონცეპტუალური მოდელის აგება“ .ლ.პეტრიაშვილი, მ.ოხანაშვილი, მ. კაშიბაძე, **ნ. გოგილიძე**;
3. „შრომები“ მართვის ავტომატიზებული სისტემები, საქრთველო, თბილისი, სტუ ,2013 „მრავალმხრივი უკუკავშირის გზით ცვლილებათა SCORE – მოდელის გამოყენება სამედიცინო კლინიკაში“, **ნ. გოგილიძე**;
4. „შრომები“ მართვის ავტომატიზებული სისტემები, საქრთველო, თბილისი, სტუ ,2015 „სამედიცინო ინჟინერიაში აპარატურულ მოწყობილობების პროგრამული ანალიზის მეთოდების ვალიდაცია“ ლ. პეტრიაშვილი, **ნ. გოგილიძე**
5. სტუდენტთა 83-ე ღია საერთაშორისო სამეცნიერო კონფერენცია საქრთველო, თბილისი, სტუ 2015 „პროგრამული უზრუნველყოფის გაუმართაობით გამოწვეული სამედიცინო მოწყობილობების უკან დაბრუნების ანალიზი“ **ნ. გოგილიძე**

ABSTRACT

In the dissertation titled “Designing and Managing Databanks in Clinical Engineering” the methodology of global approach and creation of integrated system of management of medical devices is discussed.

Here is presented integrated system of management of medical devices (ISMMD), the role of which is to assist clinical engineering sector in carrying out their work concerning safety, effectiveness and efficiency of medical devices. Presented in the system are phases of requirement analysis, designing and implementation. The system implements modular approach and enables modification if the need arises. The architecture of the system is based on star (“snowflake”) model. In the central module, named Praxis, tasks concerning general management of medical devices are presented, and it ensures communication and integration for the whole system. These are peripheral modules (information exchange module between devices – IEMBD and quality control protocol module – QCPM) which concern specific aspects of surveillance and quality control.

Programmatic realization of the information support of the management system of this problematic domain is achieved through using MsSQL Server with Visual Studio.NET.

Presented is the patient interface developed by us using WPF of Visual Studio C#.NET that ensures management of the data related to analysis and treatment. The system allows not only storing data but also searching it using specific criteria and editing it.

Presented is the technology of database depository (DWH) which helps to rearrange the data in structural sequences and “clean” it (to represent it in one format). On the next stage its analysis is performed using data analysis technology – OLAP. On the third stage these data are sent to users through internet.

For refinement of exploitation and periodic refreshment (modification) of big and various databank, implementation of data analysis technology – OLAP and its integration into relative databases and new internet based technologies is suggested (e.g. SQL Server, NET platform).

For data analysis Online Analytical Processing – OLAP is employed. Using OLAP enables to present primary data in a manner that enables to judge overall size of a medical institution. At the same time it is a unique instrument for multidimensional analysis of the data a clinic possesses. This allows for defining events, situations and processes. Objects (an object is an entity that is characterized by a state and behavior) should be described using following criteria: symptoms, indicators, parameters. Information about every class is given through objects (observation, precedence). This allows for determining which class a group of objects belong to. The criteria must be determined to classify an object properly. Choosing criteria is based on studying characteristics of already classified objects.

Suggested is modelling and studying of business processes of life cycle management of medical institutions using closed systems of mass service, also

discussed is a major part of mass service theory, namely closed systems of mass service which help to describe many economic systems in which accidental factors play crucial role. Presented is an effective model of decision making, the main goal of which is creating optimal conditions for necessary tasks in curing a patient or saving their lives. It also plays a major role in choosing economic indicator of effective functioning of a medical institution. The economic indicator takes into account such aspects as present costs, revenue, profit, health status of patients, etc. thereby objectively reflecting use of technology in health care system.

Presented is information identification algorithm which enables to determine the access accuracy of relevant documents of any records. Term frequency in a document is directly proportional to the frequency of the inverted document. This model is widely used in medicine when the diagnosis is reached using certain symptoms and clinical analysis.